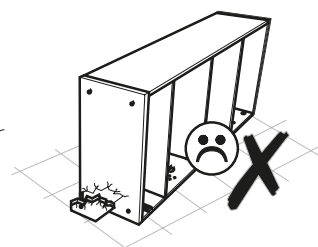
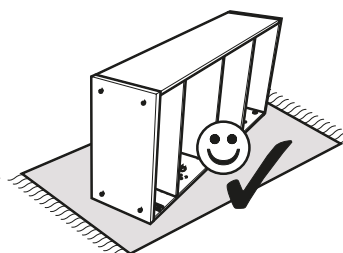
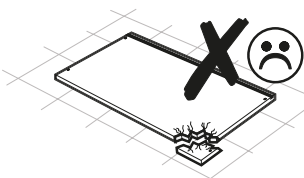
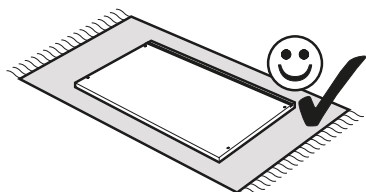
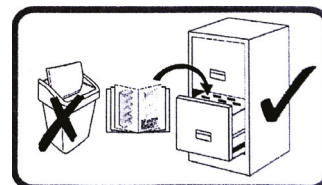
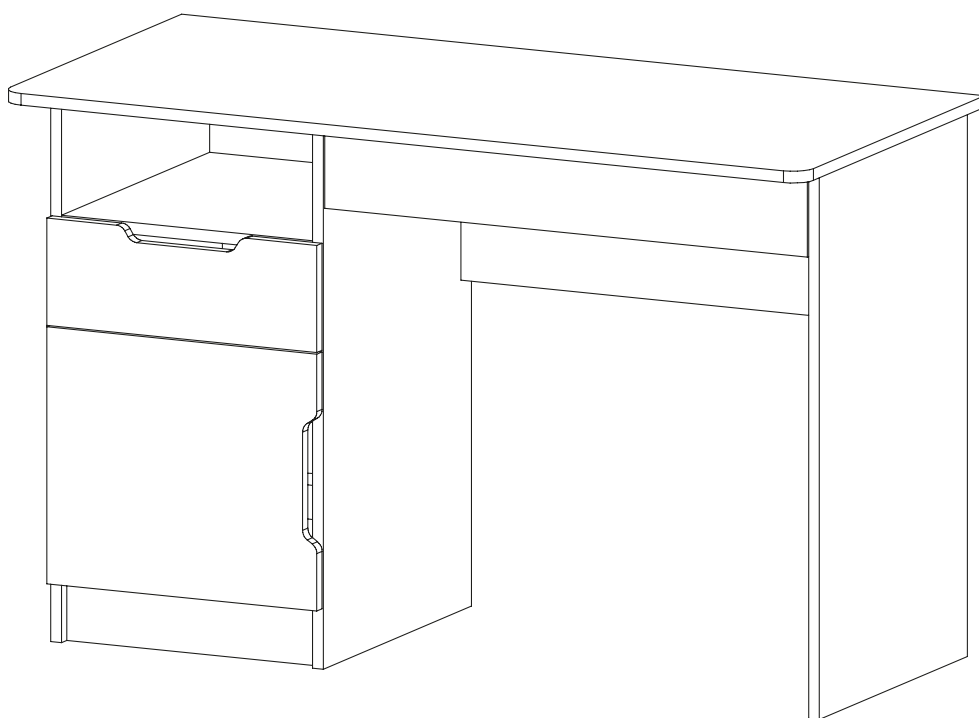
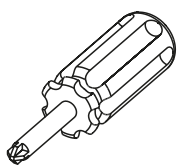
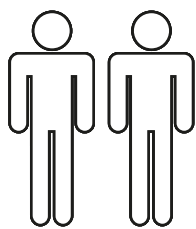

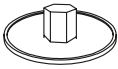



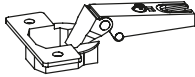
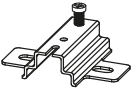
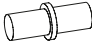
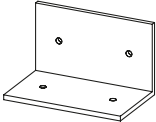
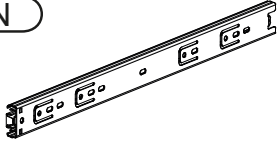
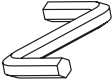
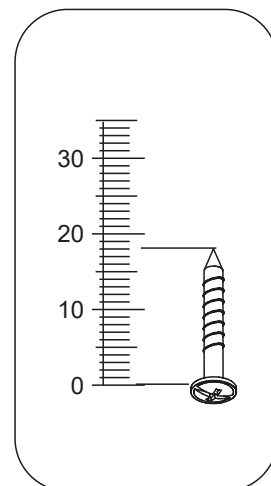
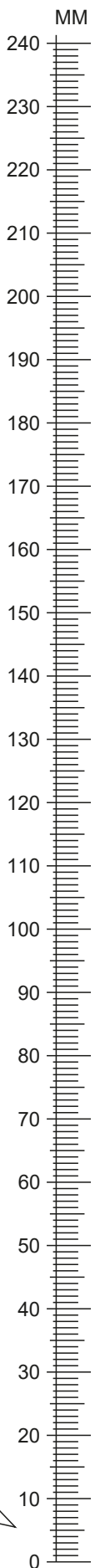


# TABLE ROOM 2



# TABLE ROOM 2

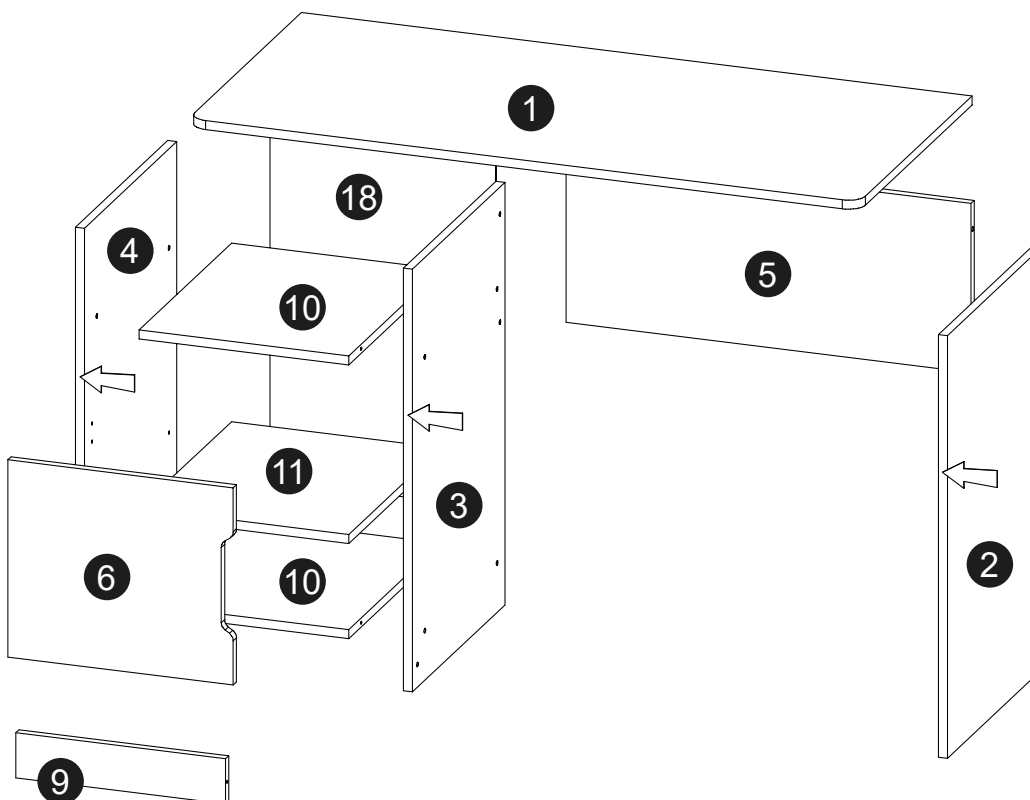
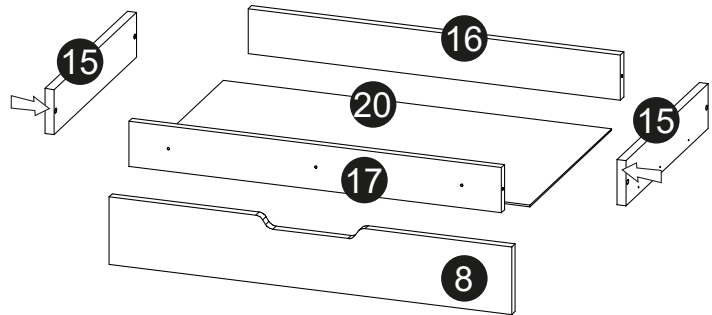
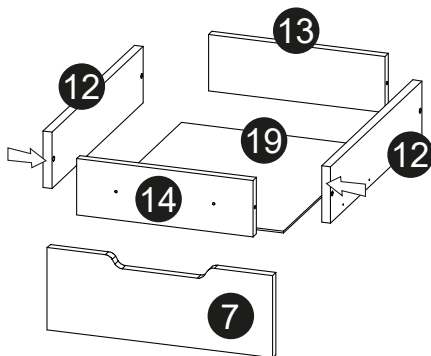
<b>B1</b>  <b>x22</b>	<b>B03</b>  <b>x22</b>	<b>D0</b> 3,0x15  <b>x40</b>
<b>D1</b> 3,5x16  <b>x56</b>	<b>D2</b> 3,5x30  <b>x5</b>	<b>G1A</b>  <b>x2</b>
<b>G1B</b>  <b>x2</b>	<b>H0</b>  <b>x4</b>	<b>K1</b>  <b>x6</b>
<b>N</b> L400  <b>x4</b>	<b>Z</b>  <b>x1</b>	



# TABLE ROOM 2


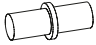
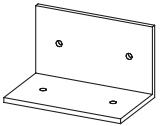
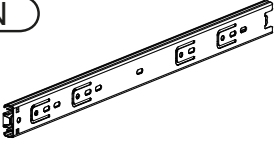
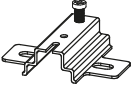
①	1190 x 550	1
②	750 x 450	1
③	750 x 450	1
④	750 x 450	1
⑤	720 x 300	1
⑥	400 x 350	1
⑦	400 x 146	1
⑧	715 x 120	1
⑨	372 x 80	1
⑩	372 x 450	2

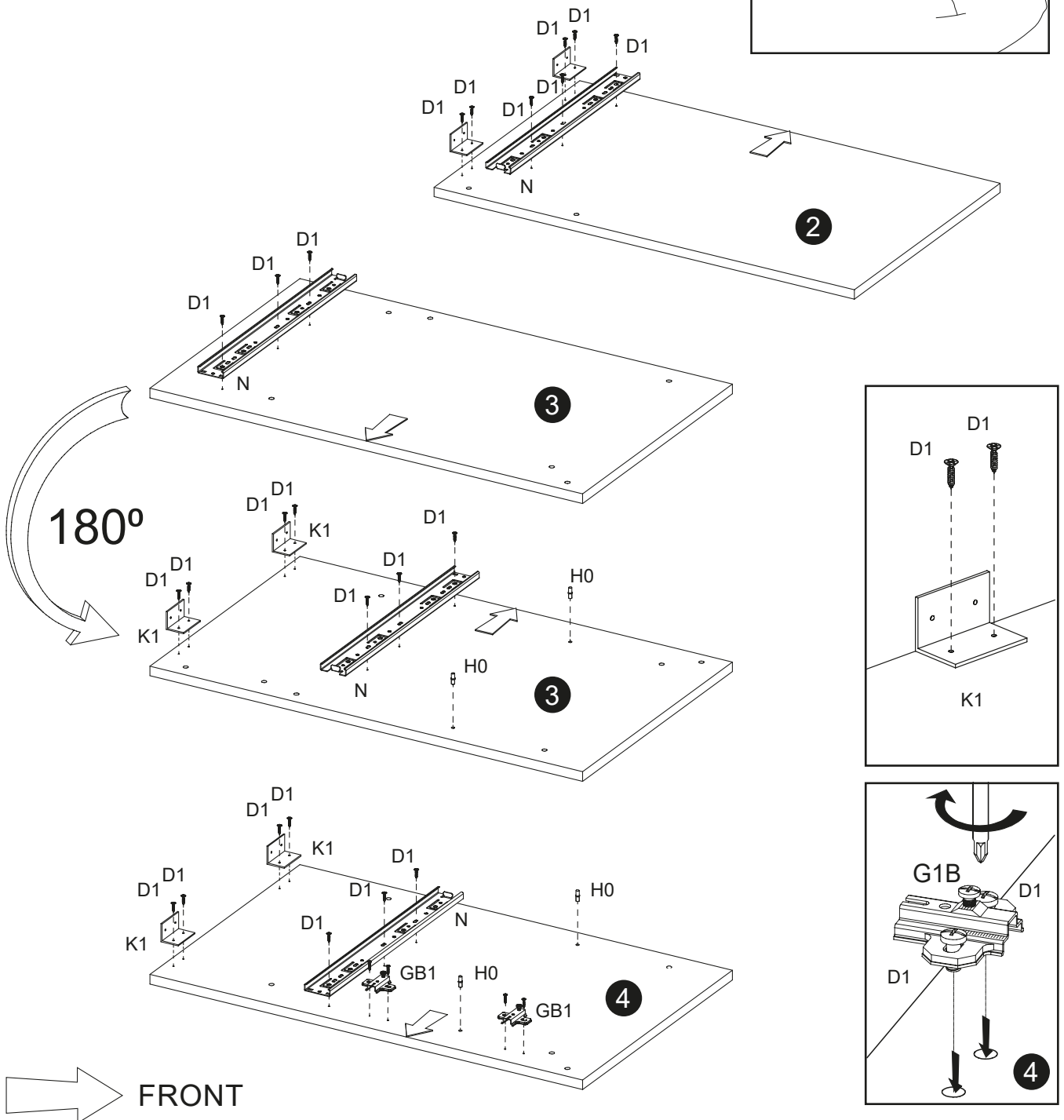
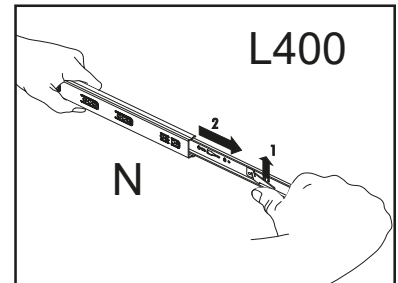
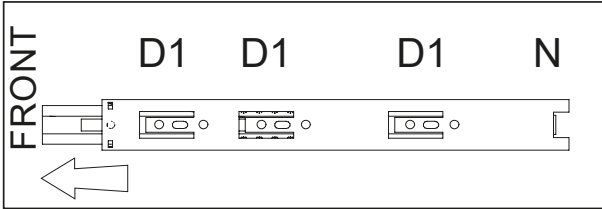
⑪	372 x 450	1
⑫	445 x 100	2
⑬	314 x 100	1
⑭	314 x 100	1
⑮	400 x 80	2
⑯	661 x 80	1
⑰	661 x 80	1
⑱	670 x 404	1
⑲	340 x 440	1
⑳	690 x 395	1




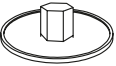

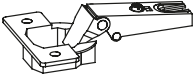
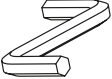
➔ FRONT

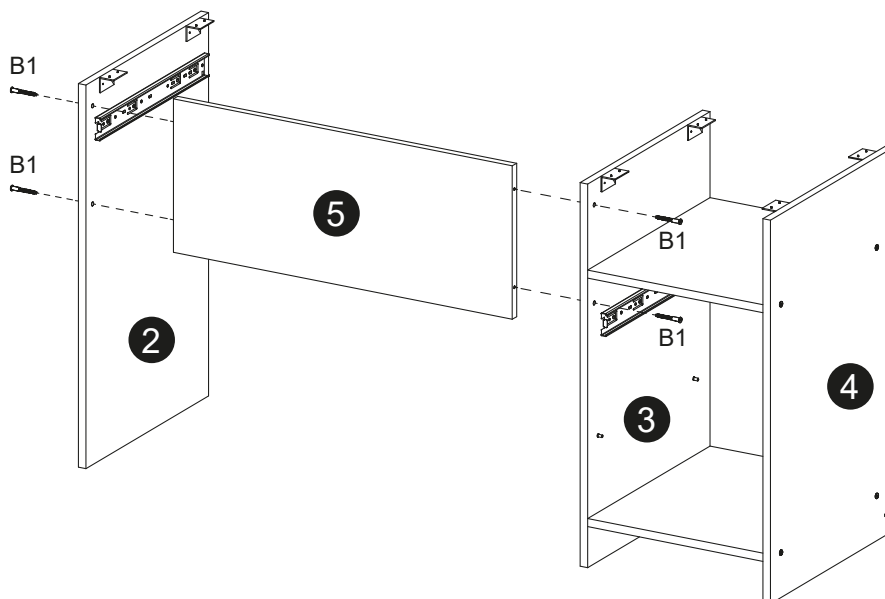
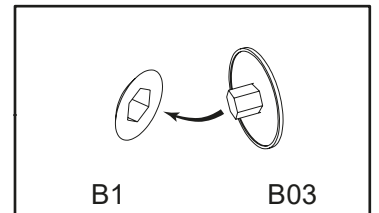
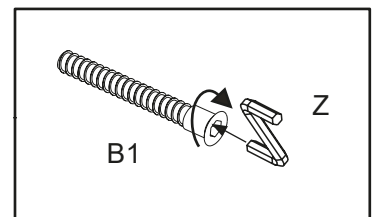
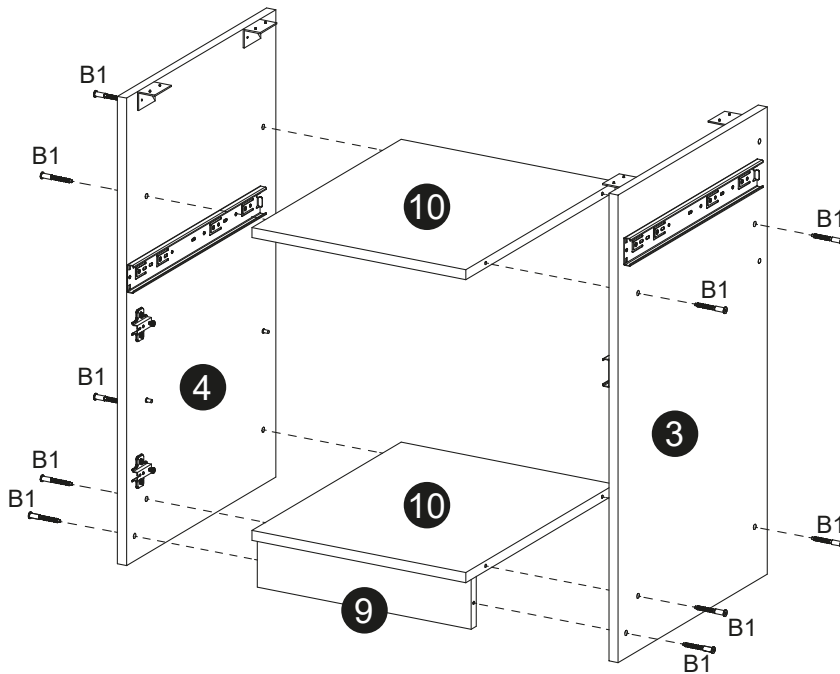
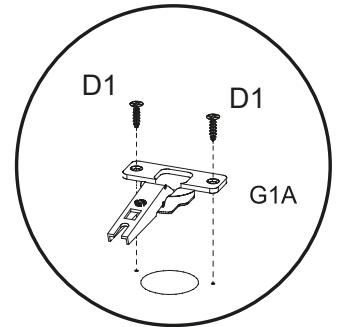
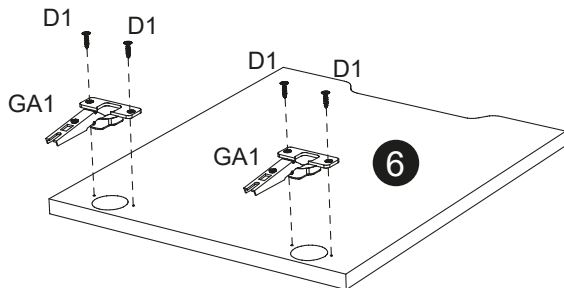
# 1

<b>D1</b>  3,5x16 <b>x28</b>	<b>H0</b>  <b>x4</b>	<b>K1</b>  <b>x6</b>
<b>N</b>  L400 <b>x4</b>	<b>G1B</b>  <b>x2</b>	





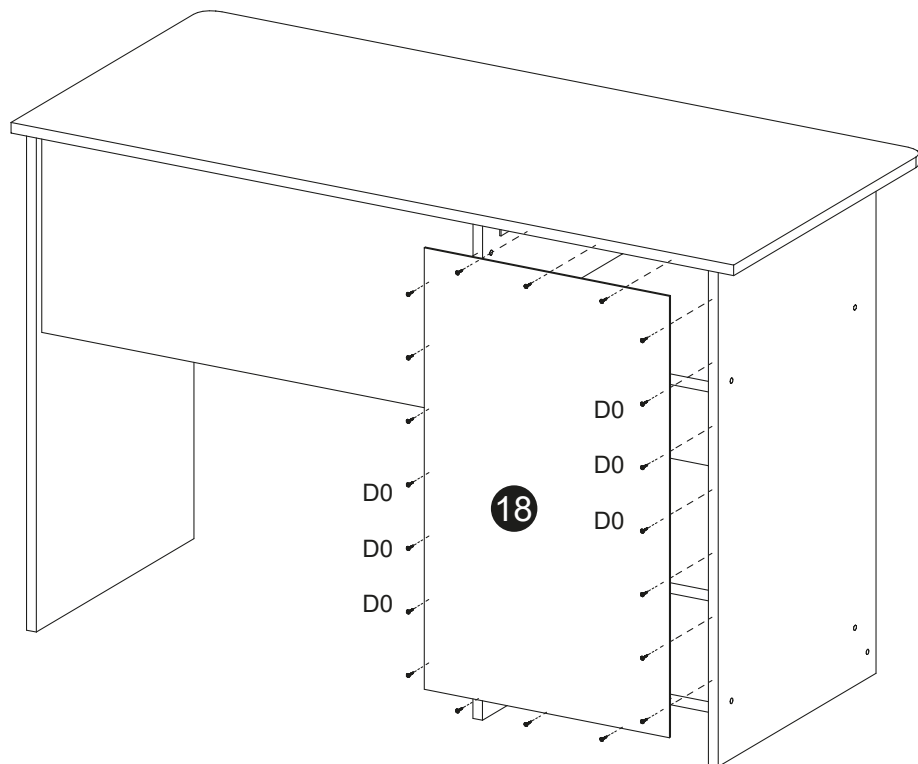
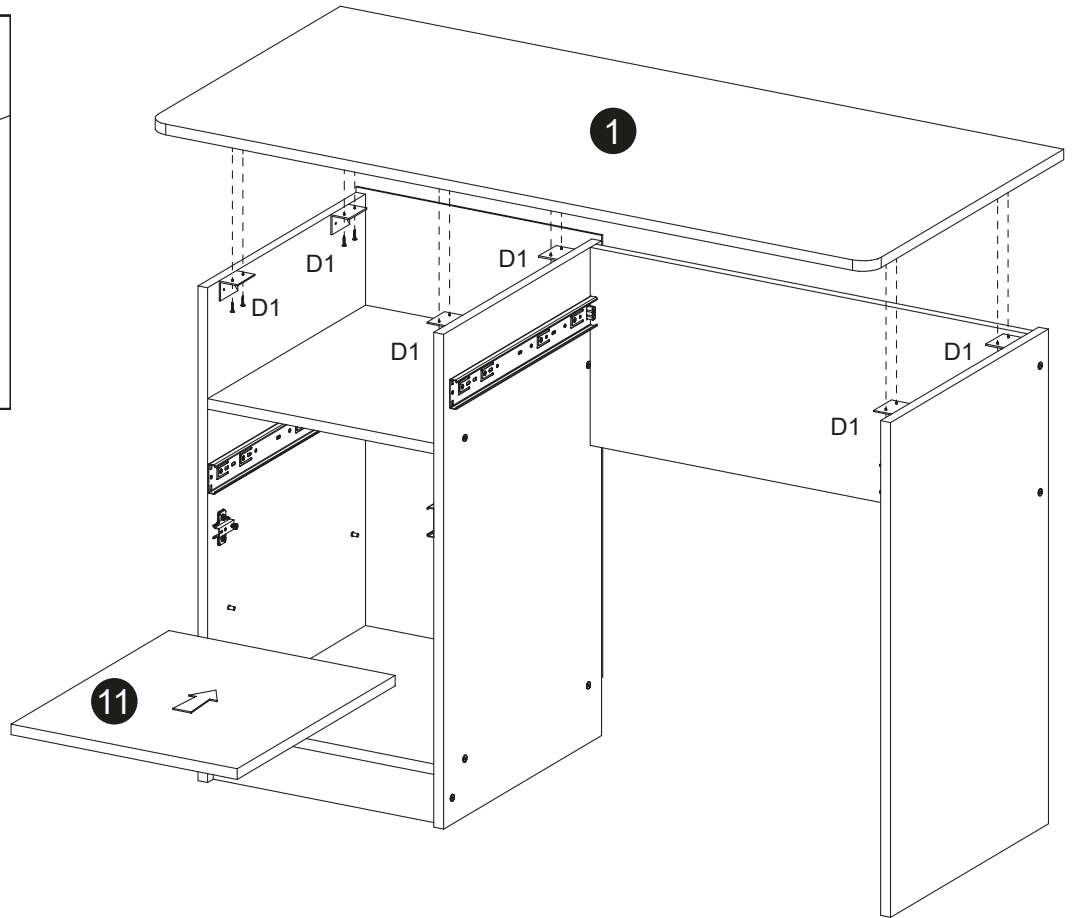
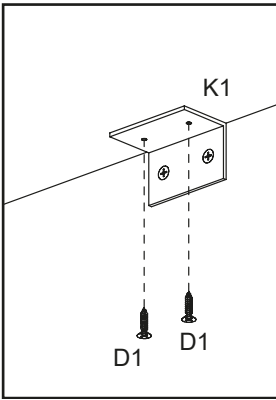
# 2

<b>(D1)</b>  3,5x16 <b>x4</b>	<b>(B03)</b>  <b>x14</b>	<b>(B1)</b>  <b>x14</b>
<b>(G1A)</b>  <b>x2</b>	<b>(Z)</b>  <b>x1</b>	

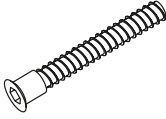
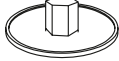



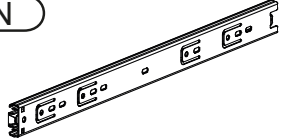
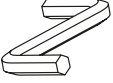


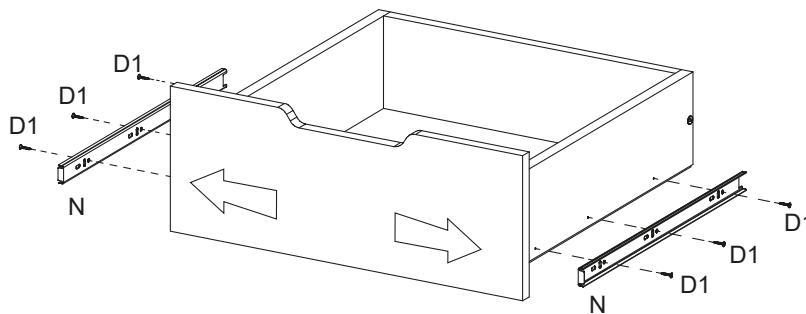
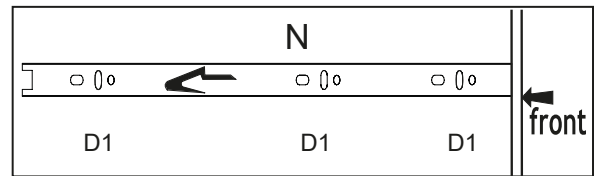
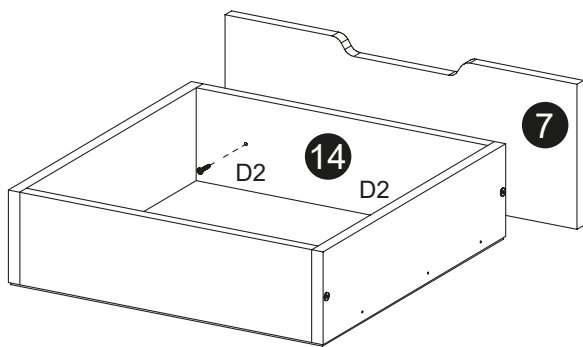
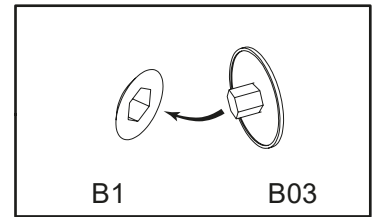
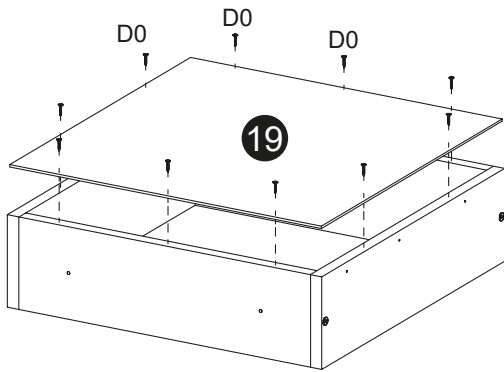
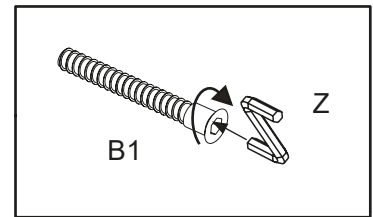
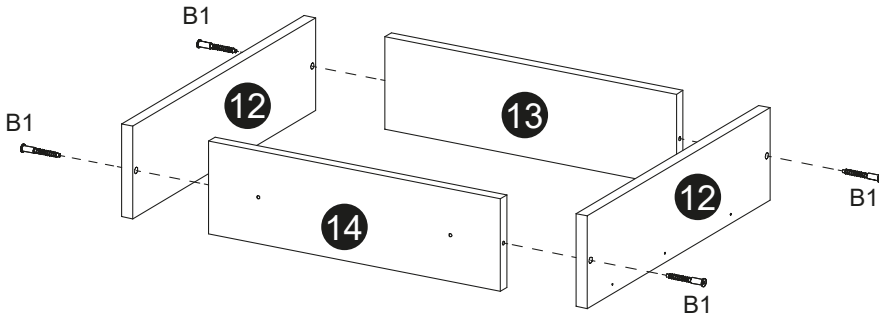
# 3

<b>D0</b>	3,0x15	<b>D1</b>	3,5x16
			
	<b>x16</b>		<b>x12</b>

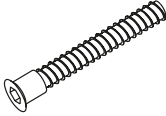
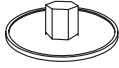



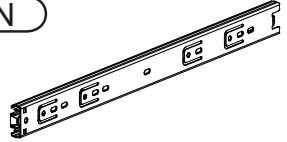
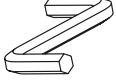


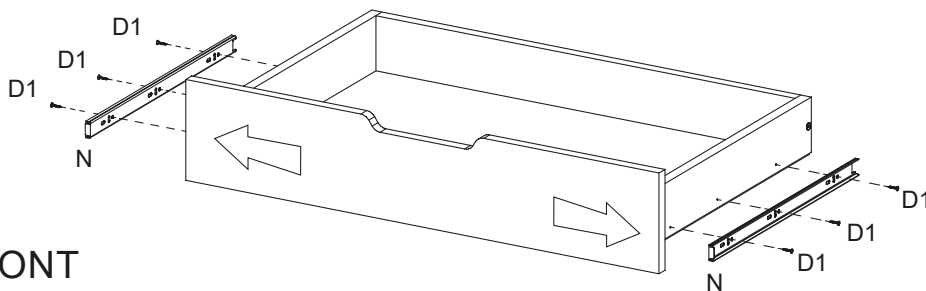
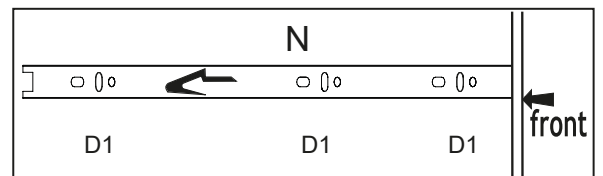
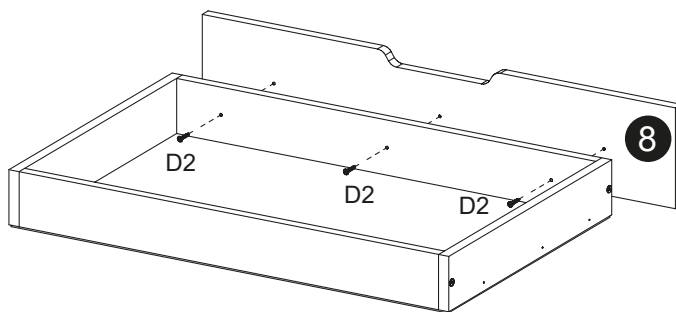
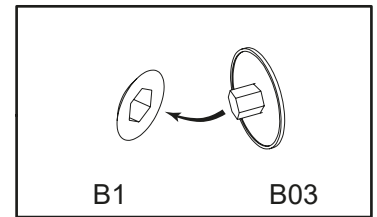
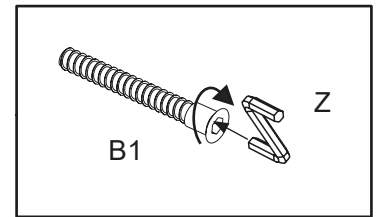
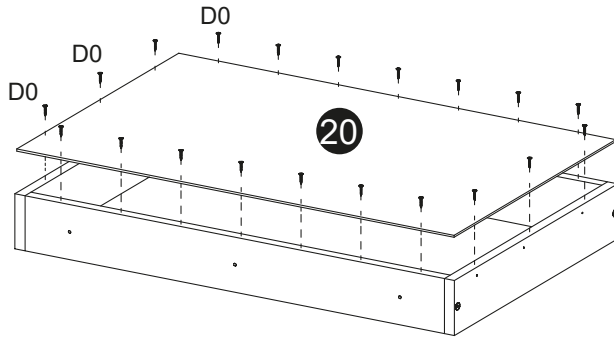
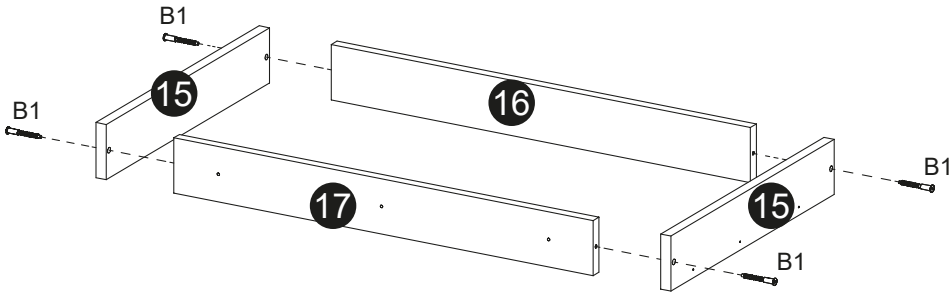
# 4

<b>B1</b>  <b>x4</b>	<b>B03</b>  <b>x4</b>	<b>D0</b>  <b>3,0x15</b> <b>x10</b>
<b>D1</b>  <b>3,5x16</b> <b>x6</b>	<b>D2</b>  <b>3,5x30</b> <b>x2</b>	<b>N</b>  <b>L400</b> <b>x2</b>
		<b>Z</b>  <b>x1</b>



# 5

<b>B1</b>  <b>x4</b>	<b>B03</b>  <b>x4</b>	<b>D0</b>  3,0x15 <b>x14</b>
<b>D1</b>  3,5x16 <b>x6</b>	<b>D2</b>  3,5x30 <b>x3</b>	<b>N</b>  L400 <b>x2</b>
		<b>Z</b>  <b>x1</b>



➔ FRONT



6

