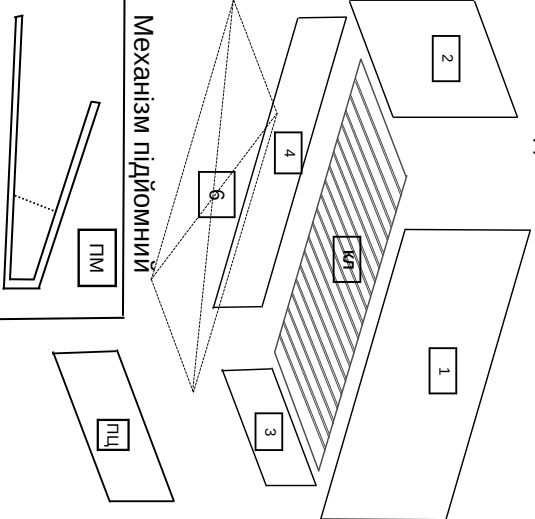
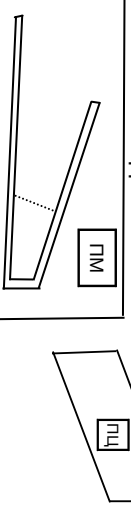


BOSTON

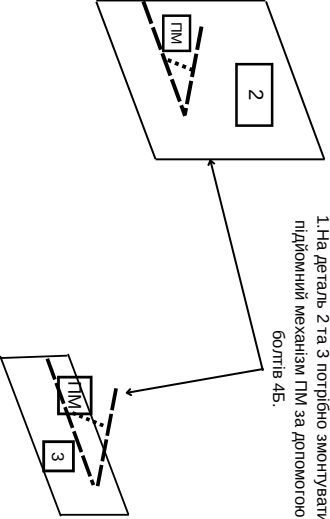
ІНСТРУКЦІЯ ПО СКЛАДАННЮ З ПІДЙОМНИМ МЕХАНІЗМОМ



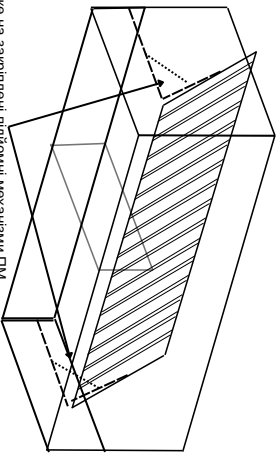
Механізм підйомний



1. На деталь 2 та 3 потрібно змонтувати підйомний механізм ПМ за допомогою болтів 4Б.



2. Деталь 1, 2, 3 та 4 монтується між собою за допомогою кутників 1К, болтів 4Б та посилюючїх саморізами 3С.
Таким чином сформуйте скупийний каркас.



6. Вже на закріплені підйомні механізми ПМ потрібно закріпити металевий каркас КЛ за допомогою болтів 4Б по 2шт на кожний.

УВАГА!

Ліжко є універсальним та має змогу монтуватись на дві сторони!

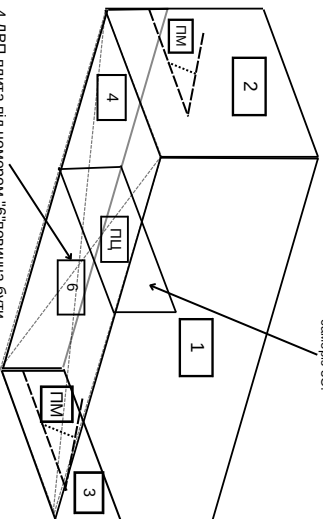
Фурнітура

1К	Кутник 60°40°60 метал.паз	8ШТ
2С	Саморіз 3,0*16мм	40ШТ
3С	Саморіз 3,5*16мм	80ШТ
4Б	Болт 6*16мм	22ШТ
5С	Саморіз по металу 5,5*25	4ШТ
ПМ	Підйомний механізм	2ШТ
6К	Кутник L106	4ШТ

Деталі

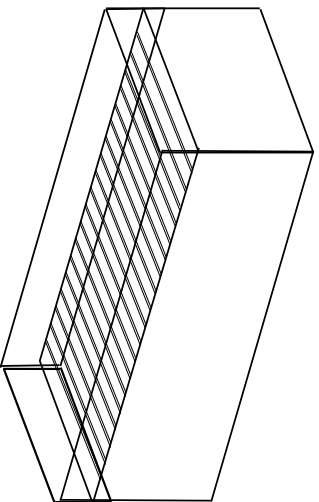
1	Бильце	
2	Бильце	
3	Бильце	
4	Бильце	
КЛ	Каркас на ламелях	
6	Плита ДВП	
ПЦ	Перегородка центральна	

3. По центру встановлюється перегородка з ЛДСП (ПЦ). Корпа закріплюється кутниками 6К у кількості 4шт на саморіз 3С.



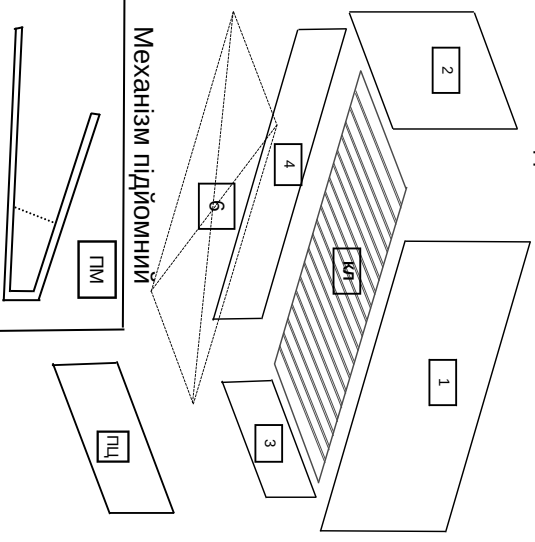
4. ДВП плита під номером "6" повинна бути закріплена на саморізі 2С в кількості 40шт.
У нижній частині каркасу.

Ліжко готове до використання.

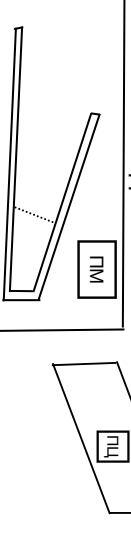


BOSTON

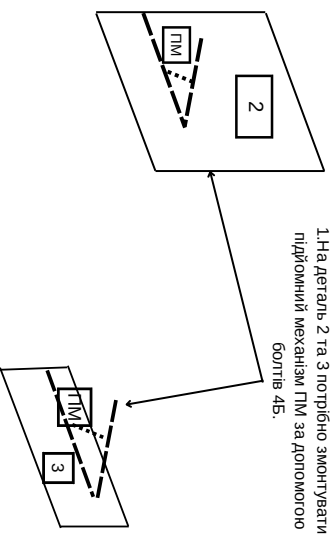
ІНСТРУКЦІЯ ПО СКЛАДАННЮ З ПІДЙОМНИМ МЕХАНІЗМОМ



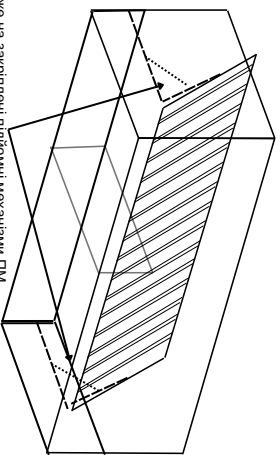
Механізм підйомний



1. На деталь 2 та 3 потрібно змонтувати підйомний механізм ПМ за допомогою болтів 4Б.



2. Деталь 1, 2, 3 та 4 монтується між собою за допомогою кутників 1К, болтів 4Б та посилюючїх саморізами 3С.
Таким чином сформуйте скупийний каркас.



6. Вже на закріплені підйомні механізми ПМ потрібно закріпити металевий каркас КЛ за допомогою болтів 4Б по 2шт на кожний.

УВАГА!

Ліжко є універсальним та має змогу монтуватись на дві сторони!

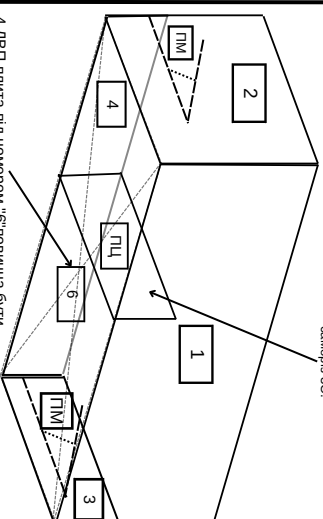
Фурнітура

1К	Кутник 60°40°60 метал.паз	8ШТ
2С	Саморіз 3,0*16мм	40ШТ
3С	Саморіз 3,5*16мм	80ШТ
4Б	Болт 6*16мм	22ШТ
5С	Саморіз по металу 5,5*25	4ШТ
ПМ	Підйомний механізм	2ШТ
6К	Кутник L106	4ШТ

Деталі

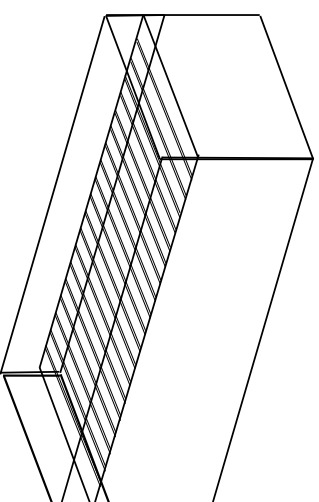
1	Бильце	
2	Бильце	
3	Бильце	
4	Бильце	
КЛ	Каркас на ламелях	
6	Плита ДВП	
ПЦ	Перегородка центральна	

3. По центру встановлюється перегородка з ЛДСП (ПЦ). Корпа закріплюється кутниками 6К у кількості 4шт на саморіз 3С.



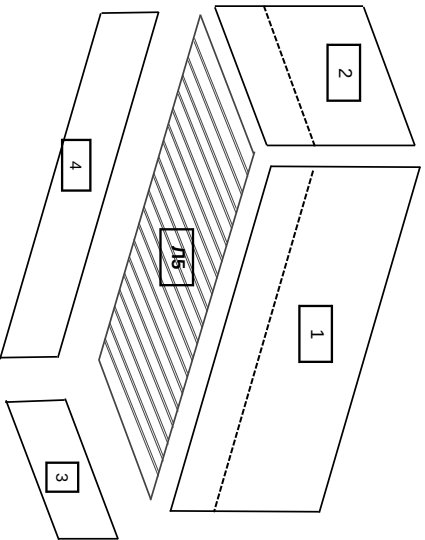
4. ДВП плита під номером "6" повинна бути закріплена на саморізі 2С в кількості 40шт.
У нижній частині каркасу.

Ліжко готове до використання.



BOSTON

Інструкція по складанню
без підйомного механізму



УВАГА!

Лішко є універсальним та

має змогу монтуватись на дві сторони!

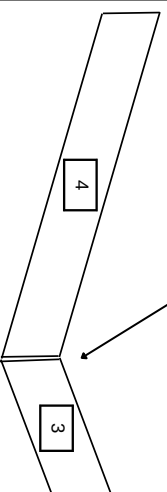
Фурнітура

	Фурнітура	
1К	Кутник 60°40°60 метал.паз	8шт
2С	Саморіз 3,5*16мм	64шт
3Б	Болт 6*16мм	16шт
4С	Саморіз 3,5*30мм	6шт

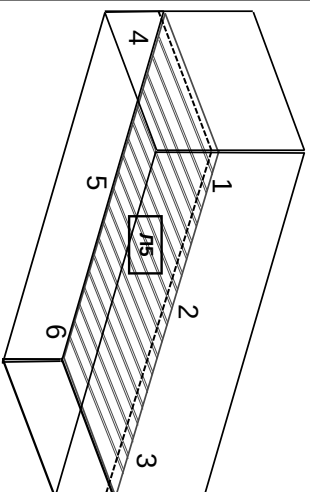
Деталі

1	Бильце
2	Бильце
3	Бильце
4	Бильце
ЛІС	Ламель

Деталь 3 та 4 монтується між собою за допомогою 1К та 3Б та посилюти їх саморізами 2С

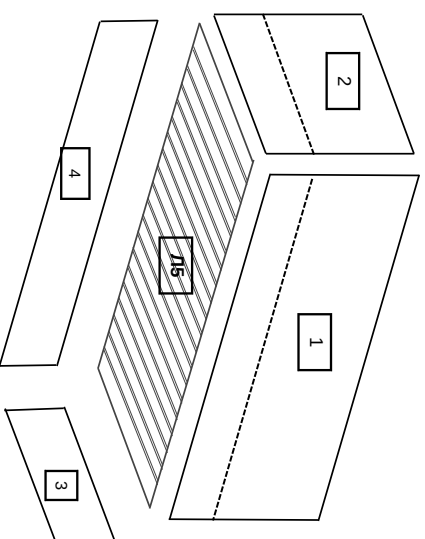


Вже на готовий каркас змонтуйте ламель 5Л за допомогою деталей 4С(6шт) у заздалегідь готові нащичи, котрі затовлені у відведених для цього ламельях (нумерація на зображені).



BOSTON

Інструкція по складанню
без підйомного механізму



УВАГА!

Лішко є універсальним та

має змогу монтуватись на дві сторони!

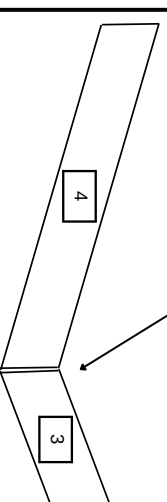
Фурнітура

	Фурнітура	
1К	Кутник 60°40°60 метал.паз	8шт
2С	Саморіз 3,5*16мм	64шт
3Б	Болт 6*16мм	16шт
4С	Саморіз 3,5*30мм	6шт

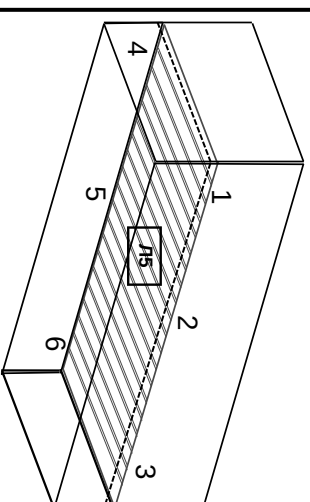
Деталі

1	Бильце
2	Бильце
3	Бильце
4	Бильце
ЛІС	Ламель

Деталь 3 та 4 монтується між собою за допомогою 1К та 3Б та посилюти їх саморізами 2С

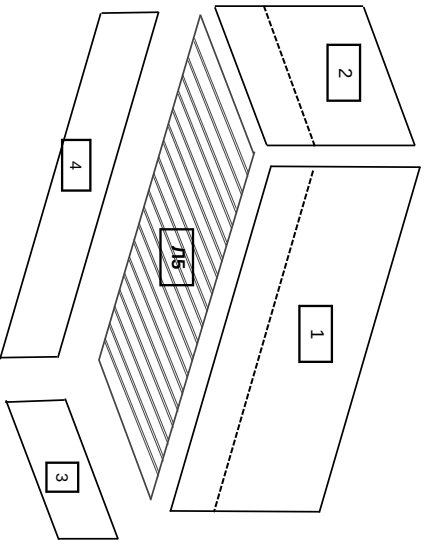


Вже на готовий каркас змонтуйте ламель 5Л за допомогою деталей 4С(6шт) у заздалегідь готові нащичи, котрі затовлені у відведених для цього ламельях (нумерація на зображені).



BOSTON

Інструкція по складанню
без підйомного механізму



УВАГА!

Лішко є універсальним та

має змогу монтуватись на дві сторони!

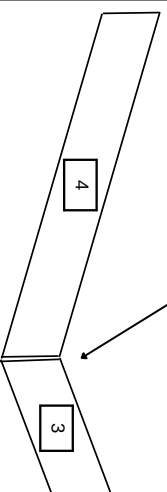
Фурнітура

	Фурнітура	
1К	Кутник 60°40°60 метал.паз	8шт
2С	Саморіз 3,5*16мм	64шт
3Б	Болт 6*16мм	16шт
4С	Саморіз 3,5*30мм	6шт

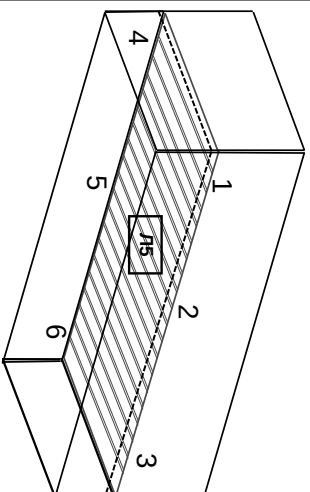
Деталі

1	Бильце
2	Бильце
3	Бильце
4	Бильце
ЛІС	Ламель

Деталь 3 та 4 монтується між собою за допомогою 1К та 3Б та посилюти їх саморізами 2С

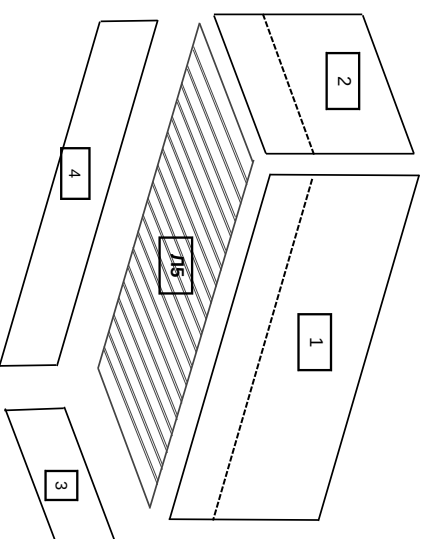


Вже на готовий каркас змонтуйте ламель 5Л за допомогою деталей 4С(6шт) у заздалегідь готові нащичи, котрі затовлені у відведених для цього ламельях (нумерація на зображені).



BOSTON

Інструкція по складанню
без підйомного механізму



УВАГА!

Лішко є універсальним та

має змогу монтуватись на дві сторони!

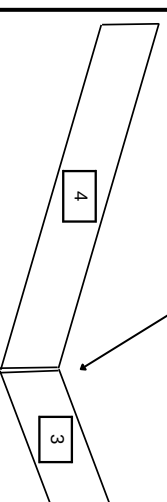
Фурнітура

	Фурнітура	
1К	Кутник 60°40°60 метал.паз	8шт
2С	Саморіз 3,5*16мм	64шт
3Б	Болт 6*16мм	16шт
4С	Саморіз 3,5*30мм	6шт

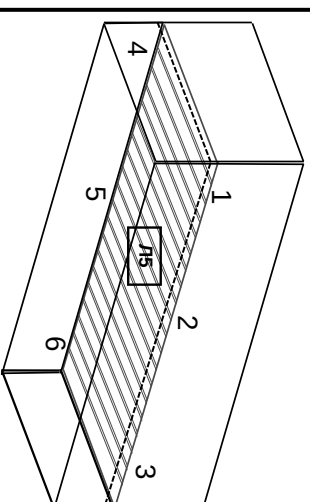
Деталі

1	Бильце
2	Бильце
3	Бильце
4	Бильце
ЛІС	Ламель

Деталь 3 та 4 монтується між собою за допомогою 1К та 3Б та посилюти їх саморізами 2С

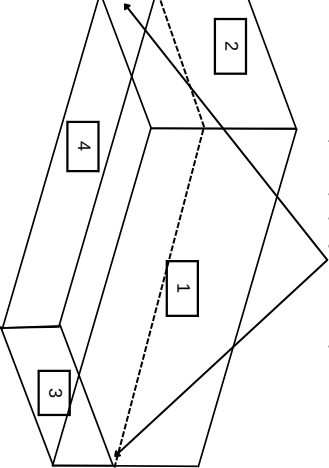


Вже на готовий каркас змонтуйте ламель 5Л за допомогою деталей 4С(6шт) у заздалегідь готові нащичи, котрі затовлені у відведених для цього ламельях (нумерація на зображені).



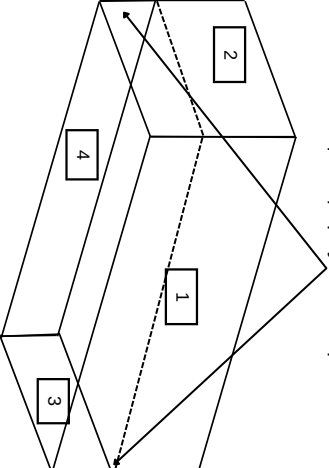
Деталь 1 та 2 монтується між собою за допомогою деталей 1К та 3Б та посилюти їх саморізами 2С

З'єднайте таким чином всі деталі, щоб сформувався каркас



Деталь 1 та 2 монтується між собою за допомогою деталей 1К та 3Б та посилюти їх саморізами 2С

З'єднайте таким чином всі деталі, щоб сформувався каркас



Деталь 1 та 2 монтується між собою за допомогою деталей 1К та 3Б та посилюти їх саморізами 2С

Вже на готовий каркас змонтуйте ламель 5Л за допомогою деталей 4С(6шт) у заздалегідь готові нащичи, котрі затовлені у відведених для цього ламельях (нумерація на зображені).

