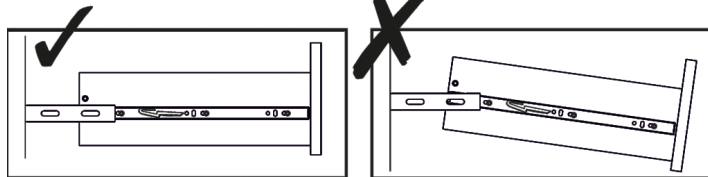
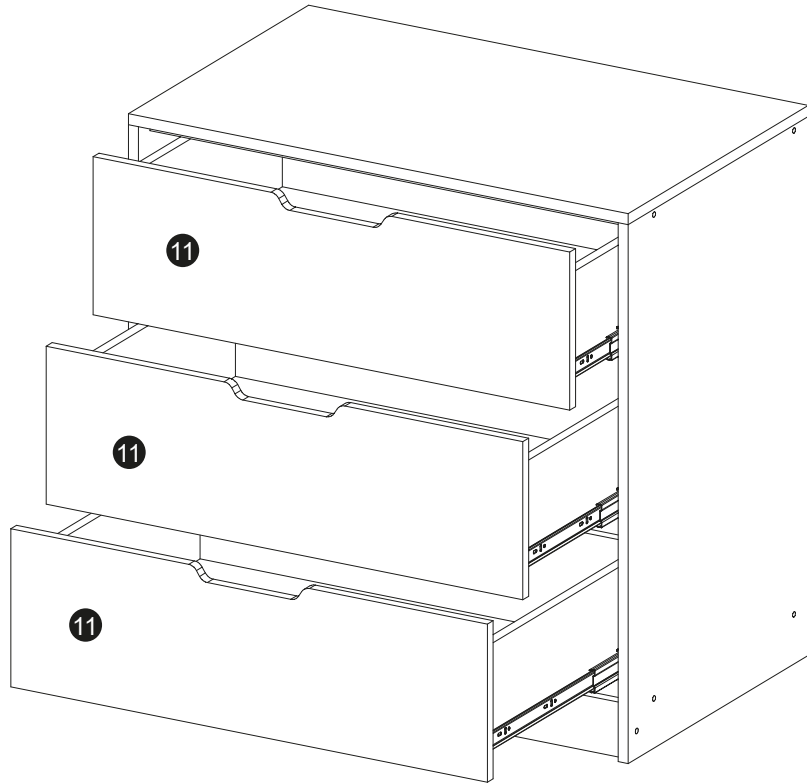
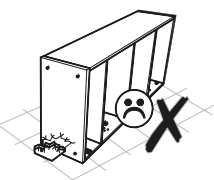
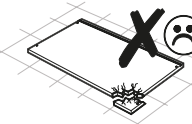
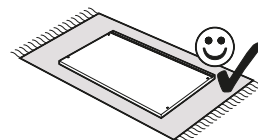
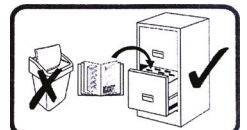
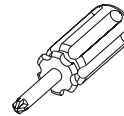
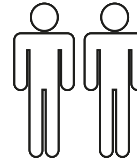







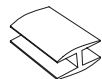
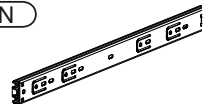
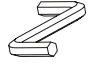
5

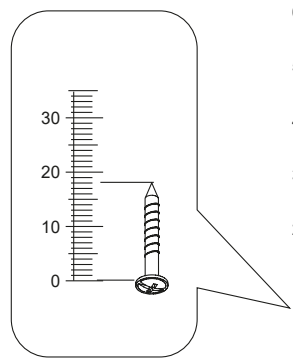
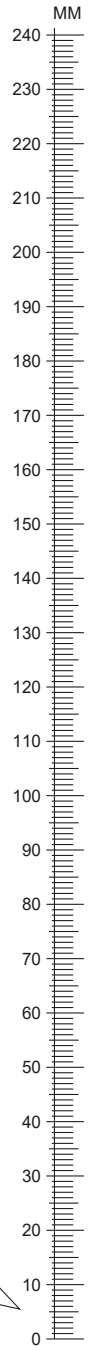


KOMOD 3L



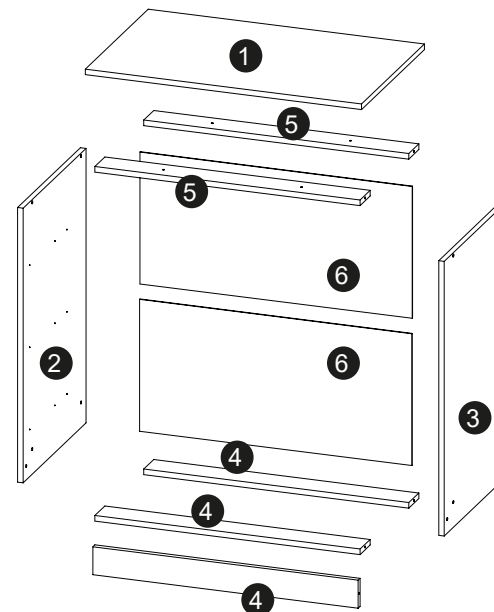
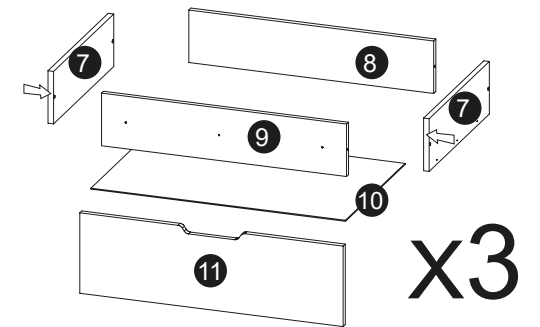
KOMOD 3L

B1  x22	B03  x22	D0  3,0x15 x68
D1  3,5x16 x24	D2  3,5x30 x13	P2  x1
N  L400 x6	Z  x1	



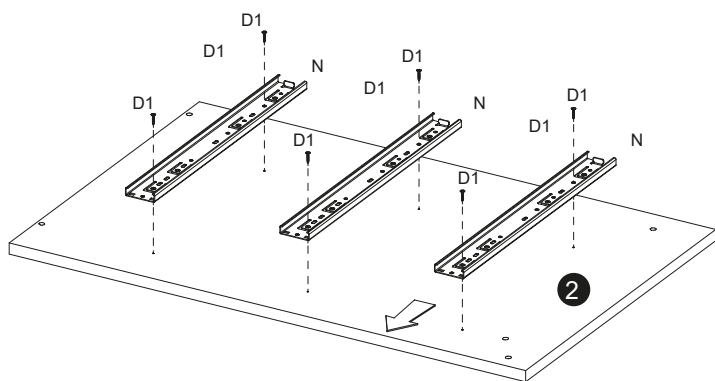
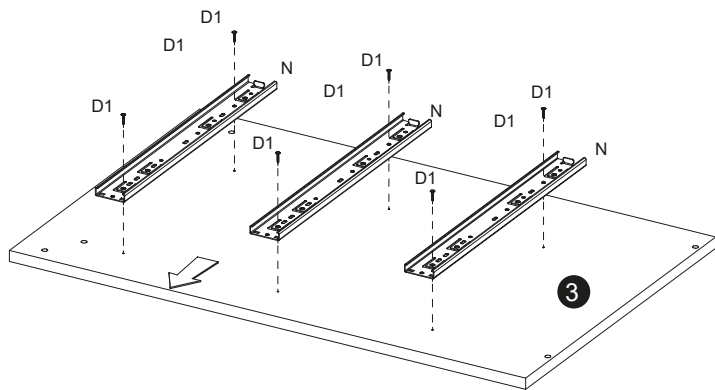
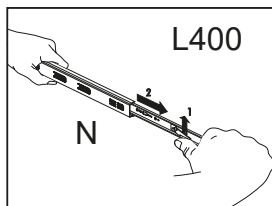
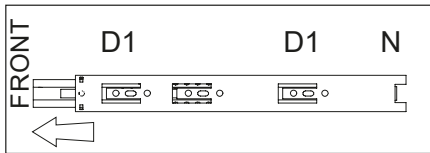
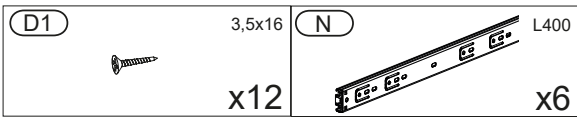
KOMOD 3L

1	800 x 500	1
2	784 x 500	1
3	784 x 500	1
4	768 x 80	3
5	768 x 80	3
6	732 x 396	2
7	445 x 150	6
8	709 x 150	3
9	709 x 150	3
10	740 x 440	3
11	763 x 230	3



FRONT

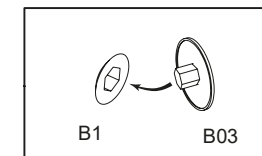
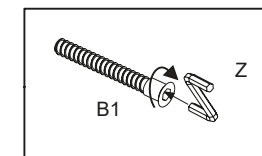
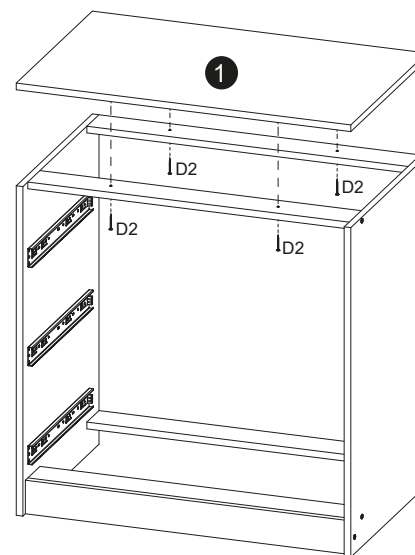
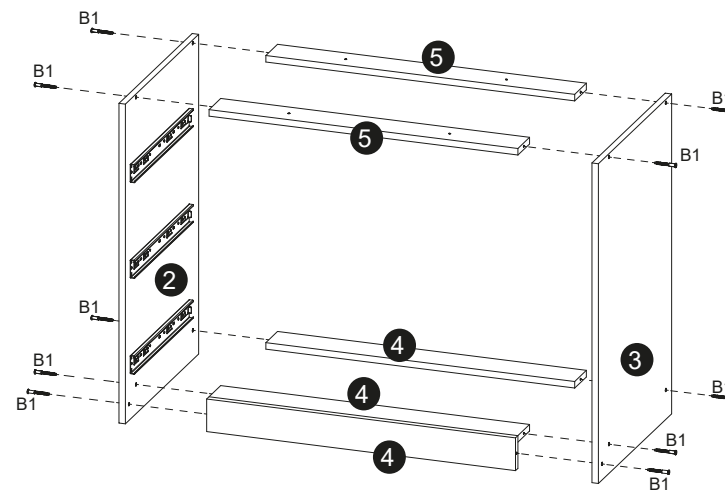
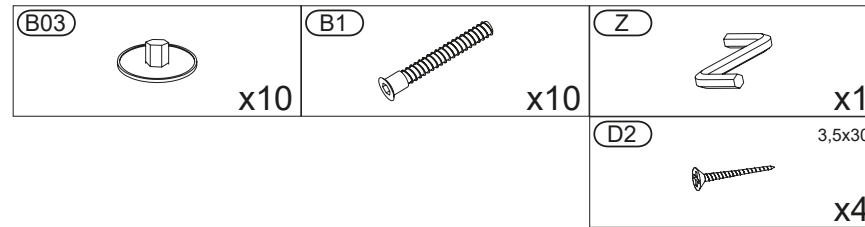
1



➔ FRONT


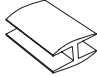
4

2



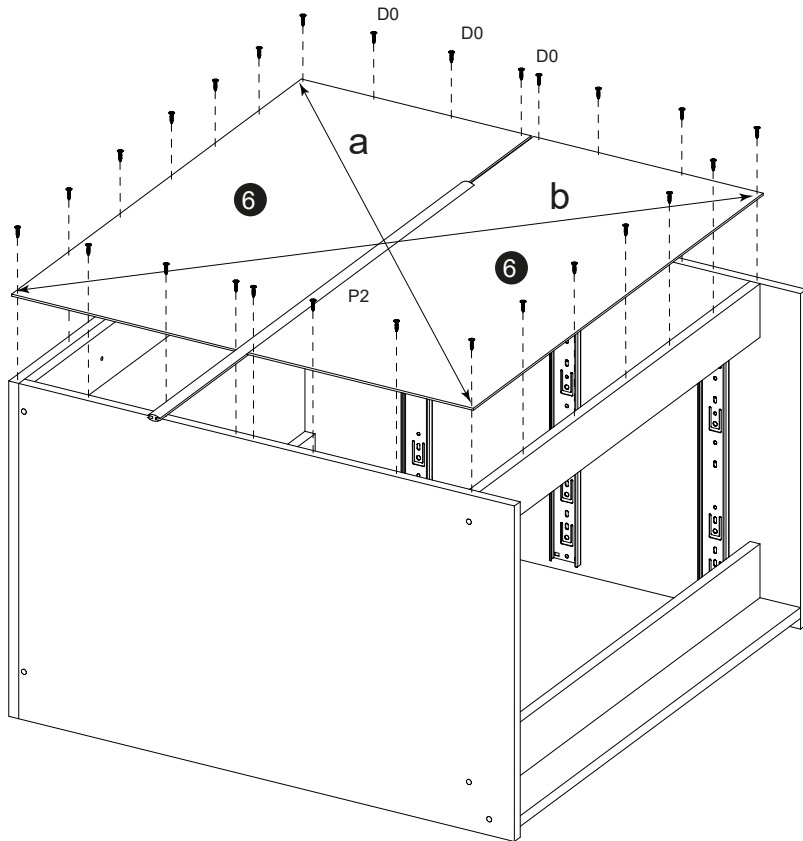
5

3

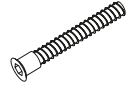




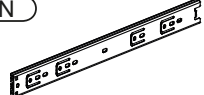
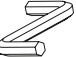
D0	3,0x15	P2	
	x26		x1

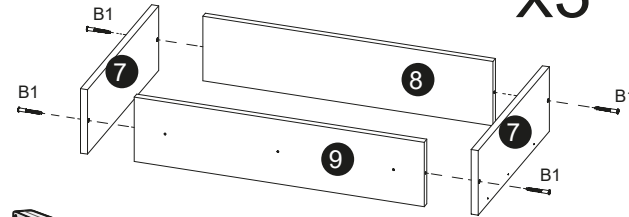


a=b

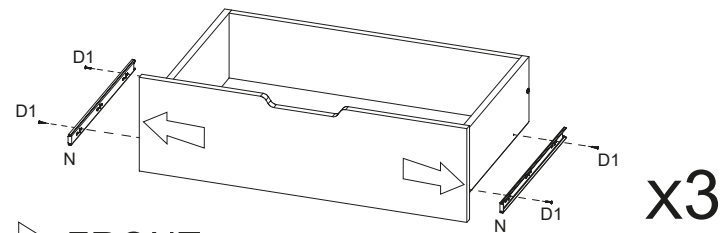
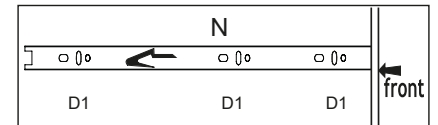
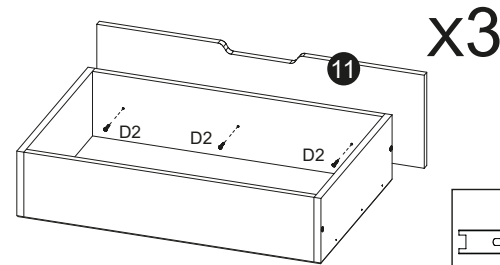
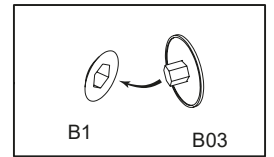
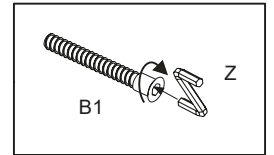
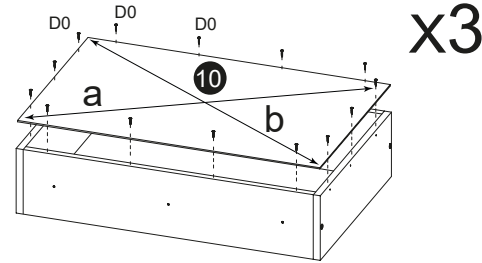


4

B1		B03		D0	3,0x15
	x12		x12		x42
D1	3,5x16	D2	3,5x30	N	L400
	x12		x9		x6
				Z	
					x1



a=b



FRONT

x3