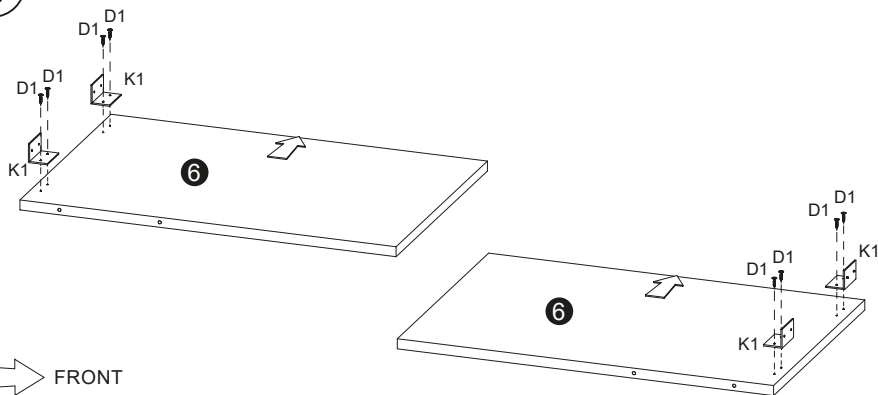
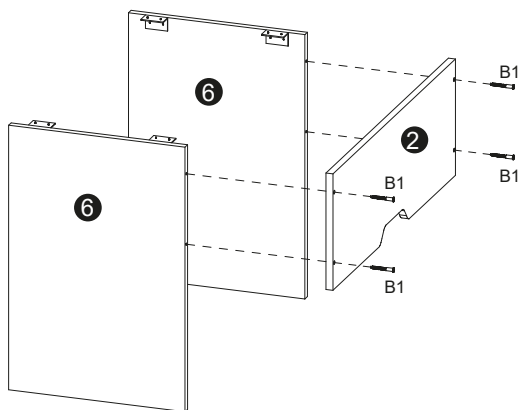


6

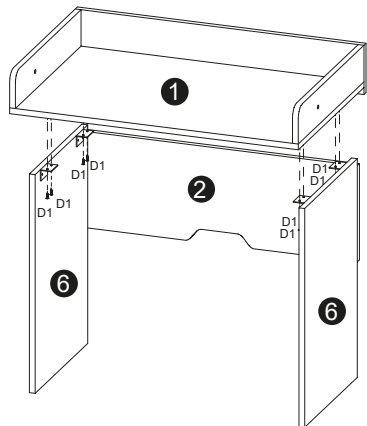
# ADDITIONAL OPTION



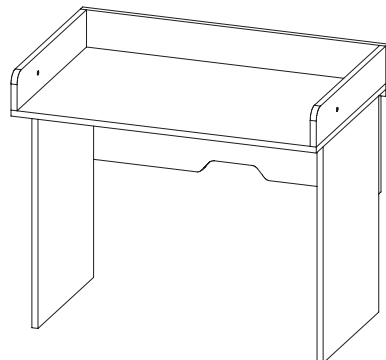
7



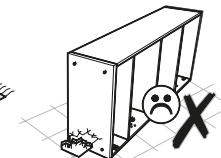
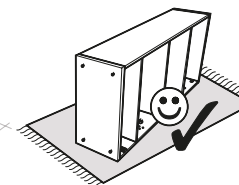
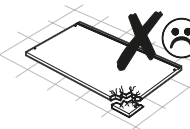
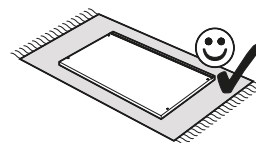
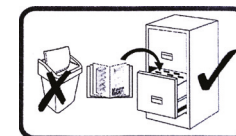
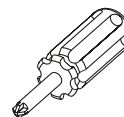
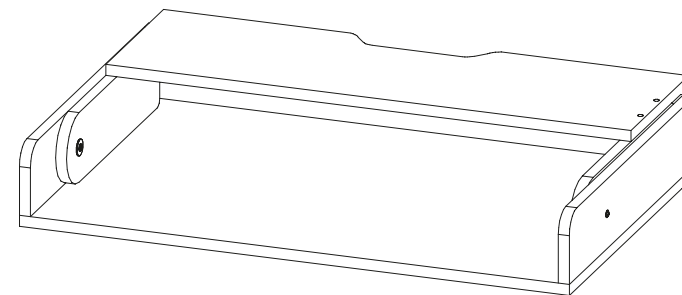
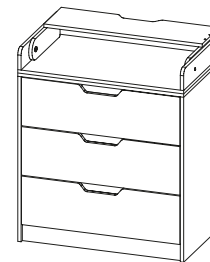
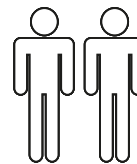
8







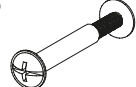
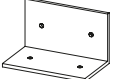

9

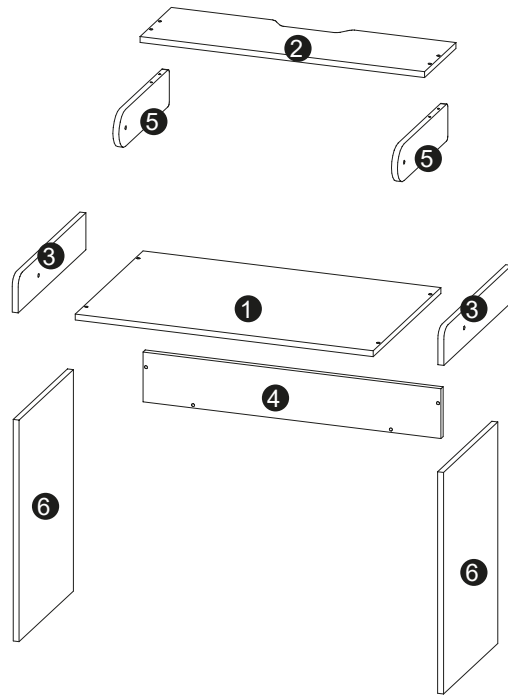
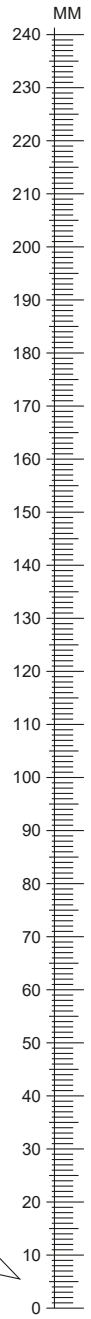


# PELENATOR



# PELENATOR

|   |  |   |
|---|--|---|
| <b>B1</b><br><br>x12 | <b>B03</b><br><br>x12 | <b>D1</b><br><br>3,5x16<br>x16 |
| <b>J0</b><br><br>x2  | <b>J7</b><br><br>x2   | <b>K1</b><br><br>x4            |
| <b>Z</b><br><br>x1   |  |   |



|   |           |   |
|---|-----------|---|
| ① | 800 x 500 | 1 |
| ② | 763 x 264 | 1 |
| ③ | 500 x 100 | 2 |
| ④ | 800 x 135 | 1 |
| ⑤ | 340 x 95  | 2 |
| ⑥ | 600 x 400 | 2 |

