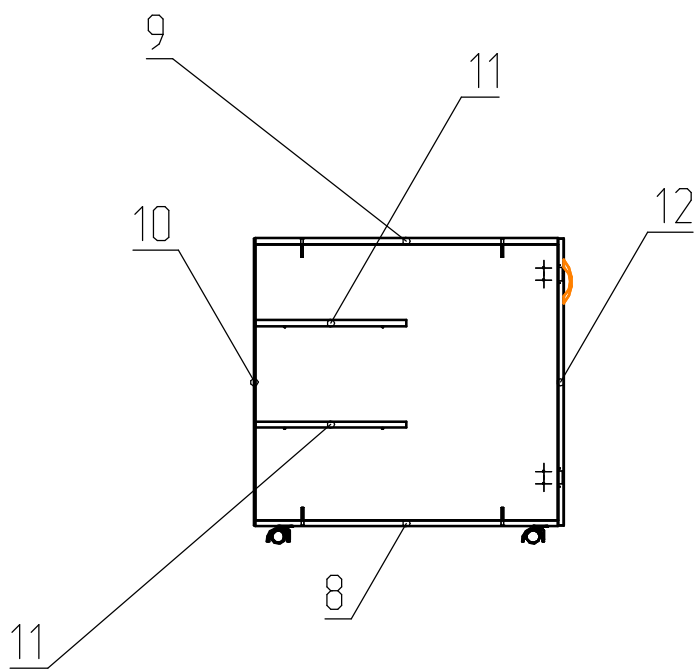
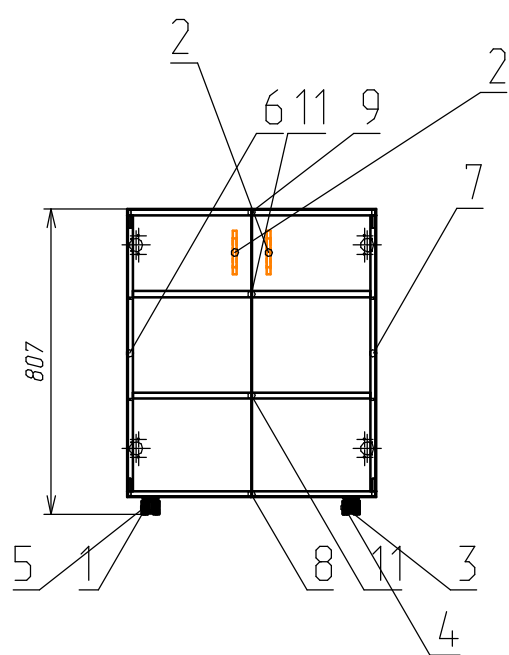
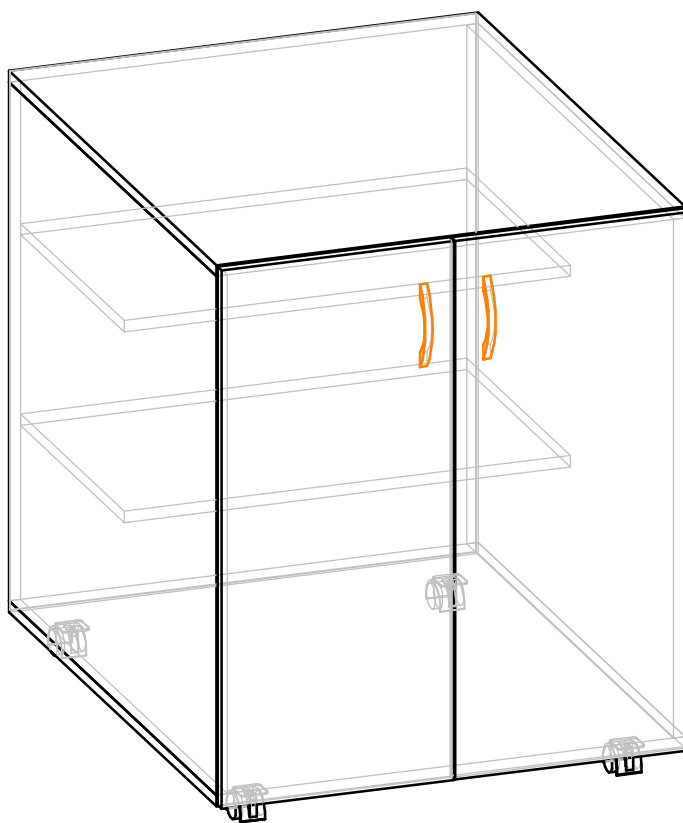


Заказ \_\_\_\_\_

Изделие Шafa

N	Наименование	Ед.изм.	Кол-во в изделии
1	Навесы	шт.	4
2	Заглушка конфирмата	шт.	8
3	Колесо	шт.	4
4	Конфирмат 6x45	шт.	8
5	Полкоотримач	шт.	8
6	Ручка	шт.	2
7	Шуруп ДС 3x15	шт.	26
8	Шуруп 3,5x16	шт.	26



## Спецификация на ДСП ст.

Заказ \_\_\_\_\_

Изделие   Шафа  

Поз	Наименование	Кол-во	Заготовка		Примечание
			Длина[L]	Ширина[W]	
6	Бочок	1	730	800	
7	Бочок	1	730	800	
8	Дно	1	660	800	
9	Кришка	1	660	800	
11	полка	2	628	400	
12	дверь передняя	1	760	327	
13	дверь передняя	1	760	327	

## Спецификация на ДВП ламиноване Ш

Заказ \_\_\_\_\_

Изделие   Шафа  

Поз	Наименование	Кол-во	Заготовка		Примечание
			Длина[L]	Ширина[W]	
10	Задня стенка ДВП	1	755	655	

