

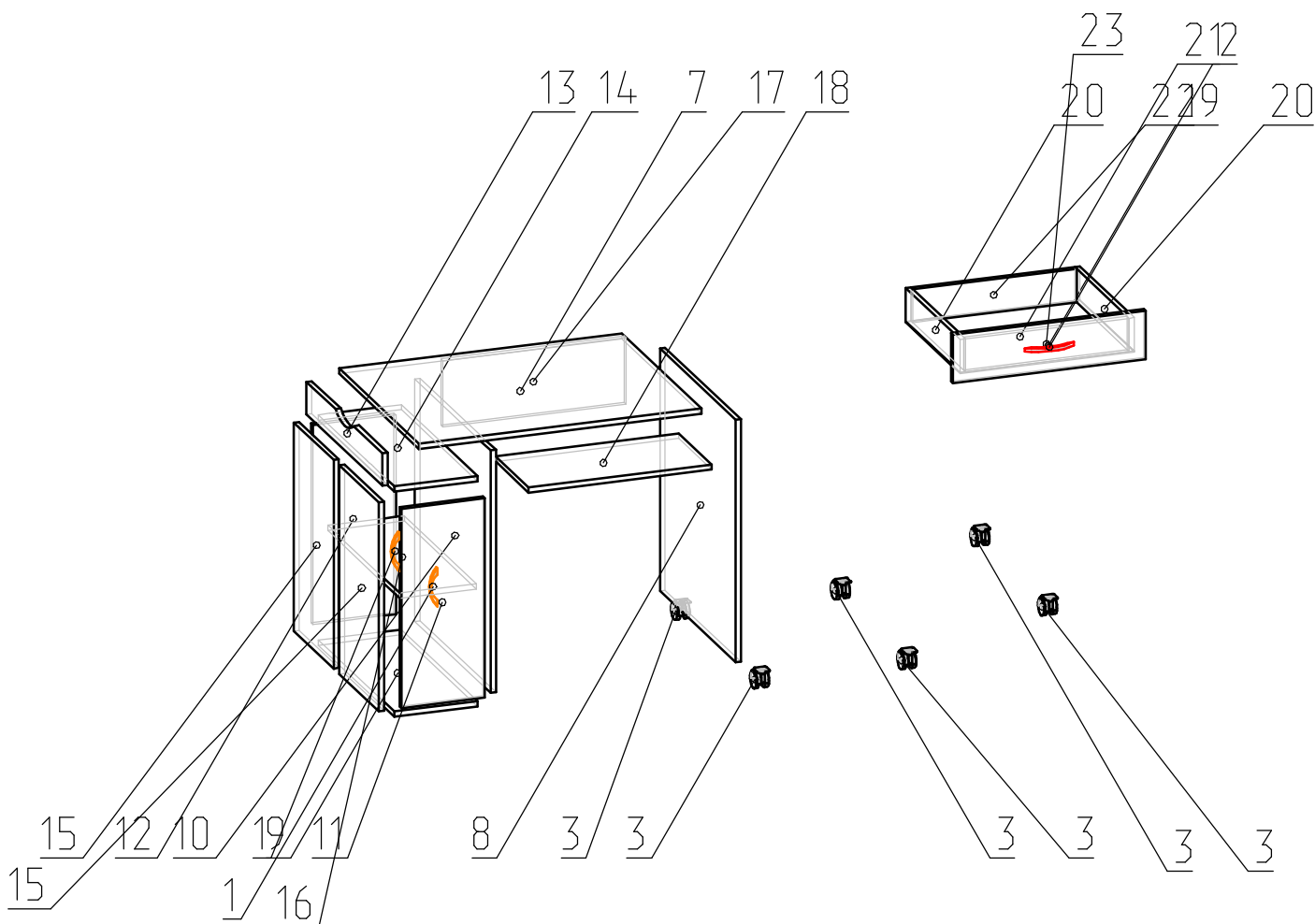
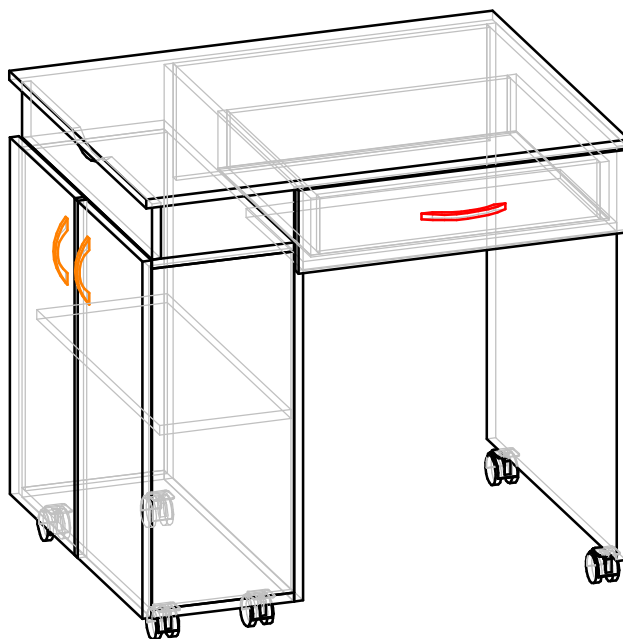
# Расчет стоимости материалов и комплектующих н

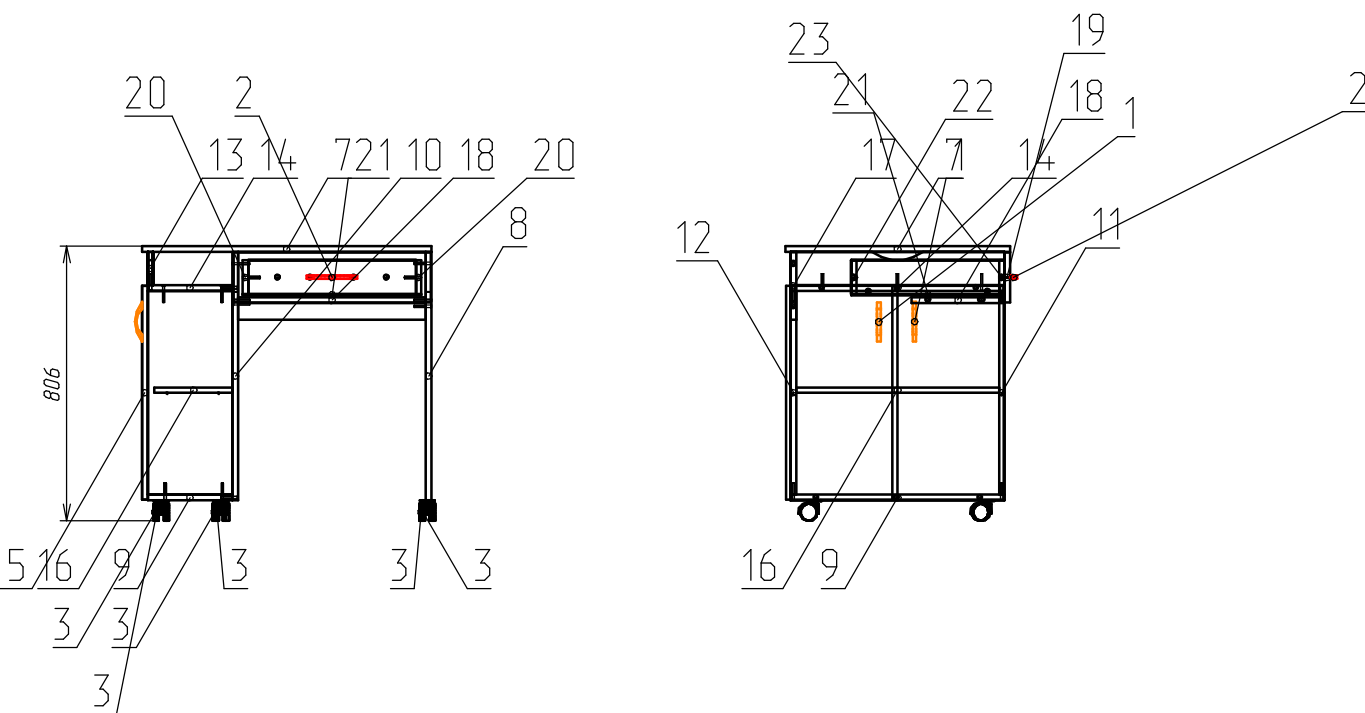
Заказ \_\_\_\_\_

Изделие Стол

Количество изделий в заказе 1

N	Наименование	Ед.из Изм.	Кол-во в изделии
1	Винт М4х40	шт.	6
2	Шайба прозора	шт.	6
3	Заглушка конфирмата	шт.	32
4	Колесо	шт.	6
5	Конфирмат 6х45	шт.	32
6	Навес регулируемый	шт.	4
7	Направляющие 400	компл	1
8	Полкоотримач	шт.	4
9	Ручка	шт.	3
10	Уголок пластиковый	шт.	2
11	Шуруп 3,5х16	шт.	48
12	Шуруп ДС 3х15	шт.	16
13	Шуруп 3,5х30	шт.	4





### Спецификация на ДСП ст.

Заказ \_\_\_\_\_

Изделие Стол

Поз	Наименование	Кол-во	Заготовка		Примечание
			Длина[L]	Ширина[W]	
7	Кришка	1	850	660	
8	Бочок	1	730	628	
9	дно	1	250	660	
10	Бочок	1	730	628	
11	Бочок	1	600	250	
12	Бочок	1	600	250	
13	планка	1	60	628	
14	кришка	1	250	628	
15	дверь вертикальная	2	630	327	
16	полка	1	230	628	
17	фронтальная	1	200	540	
18	полка	1	630	327	
19	Фасад ШФ	1	146	530	
20	ШФ	2	100	445	
22	ШФ	1	100	480	
23	ШФ	1	100	480	

### Спецификация на ДВП ламиноване Ш

Заказ \_\_\_\_\_

Изделие Стол

Поз	Наименование	Кол-во	Заготовка		Примечание
			Длина[L]	Ширина[W]	
21	Дно ШФ	1	440	510	