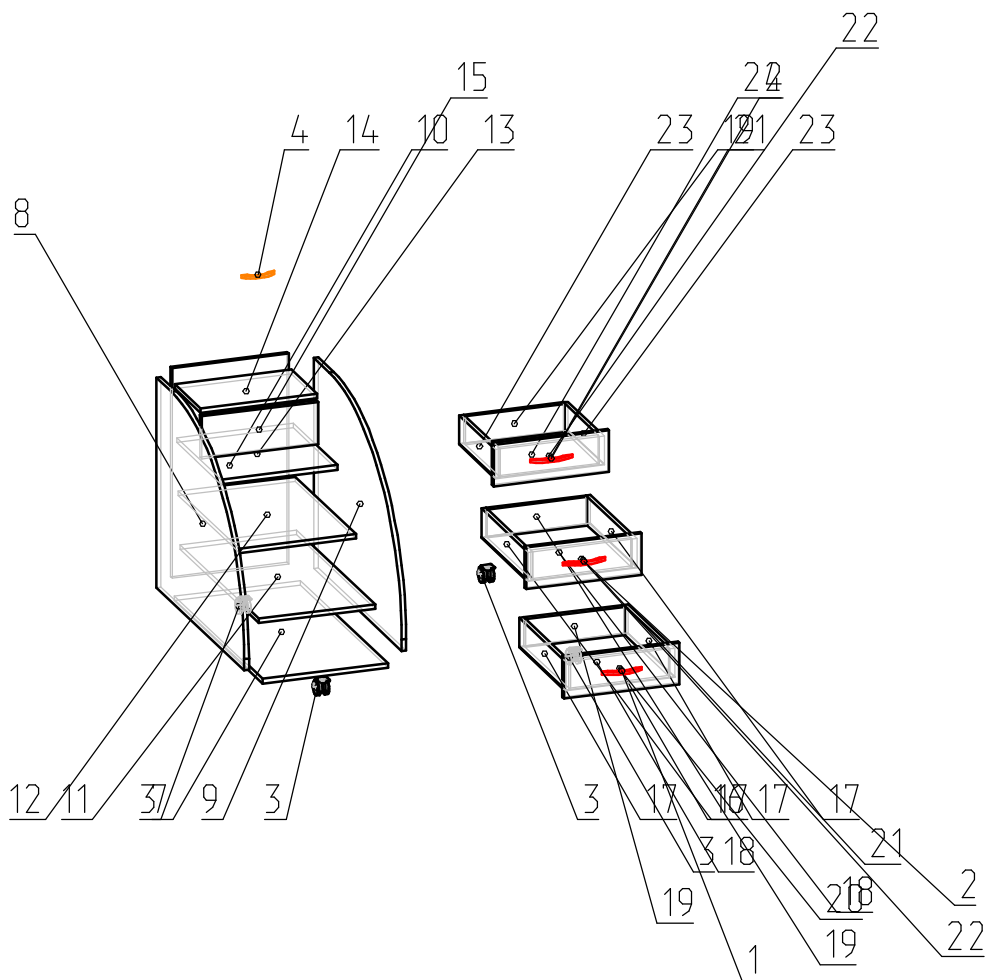
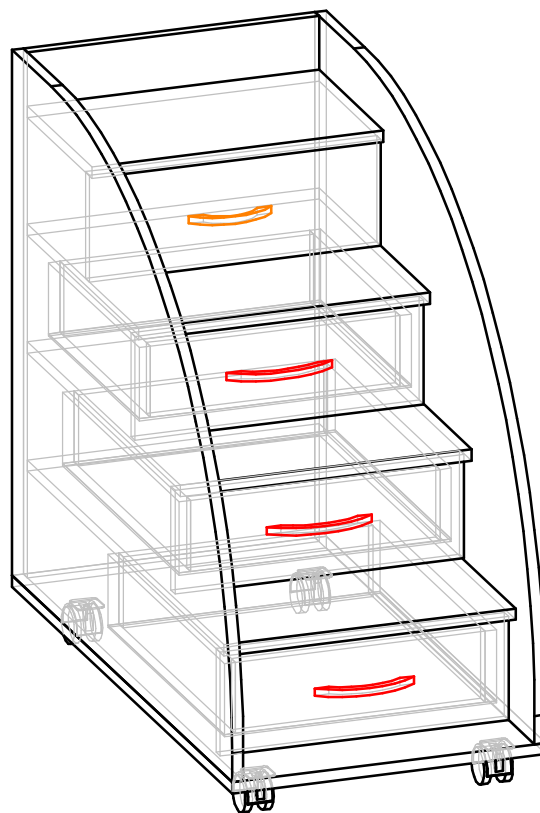
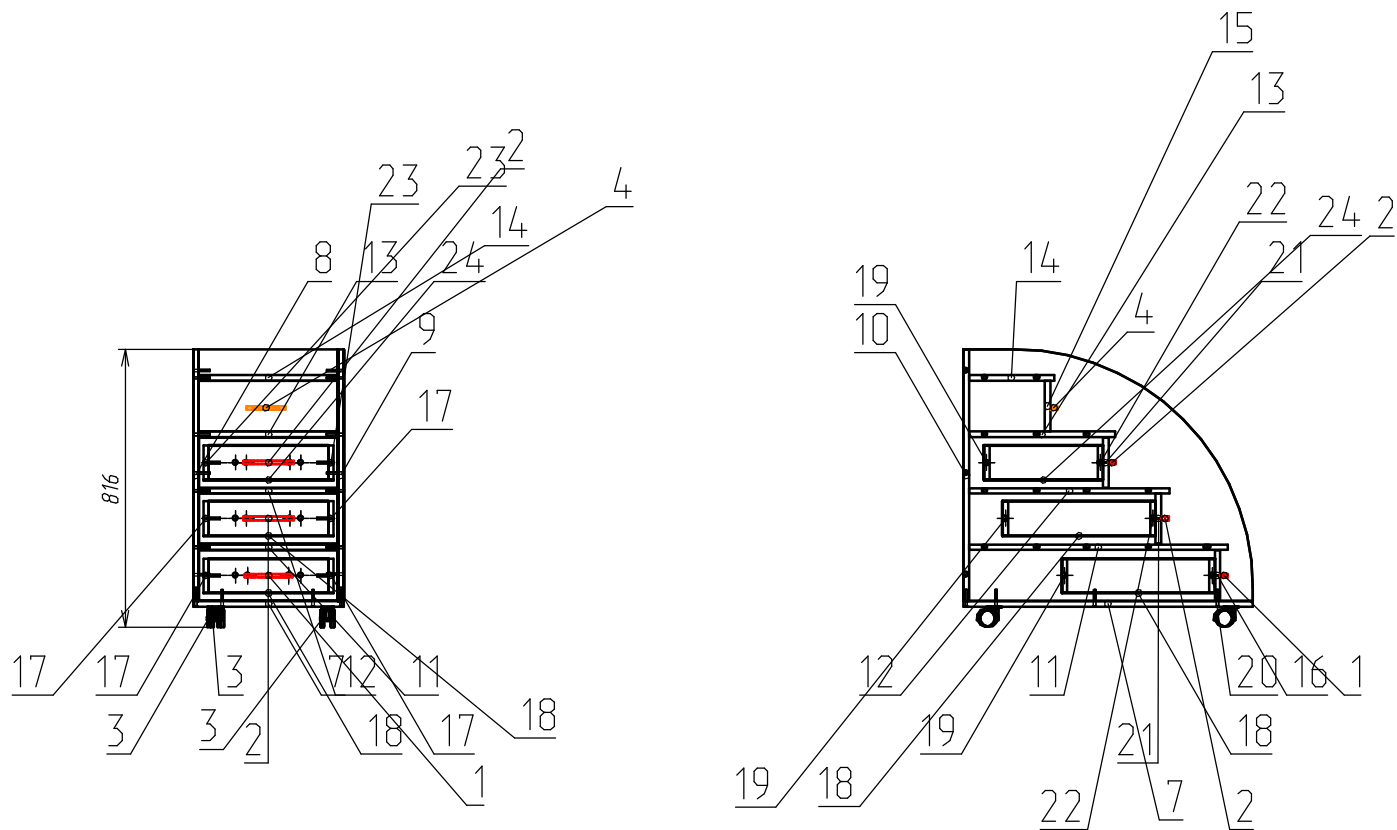


Заказ \_\_\_\_\_

Изделие Лесница

N	Наименование	Ед.изм.	Кол-во в изделии
1	Винт М4х40	шт.	8
2	Заглушка конфирмата	шт.	40
3	Колесо	шт.	4
4	Конфирмат 6х45	шт.	40
5	Направляющие (белые) 300	компл.	1
6	Направляющие (белые) 400	компл.	2
7	Ручка	шт.	4
8	Шуруп 3,5х16	шт.	36
9	Шуруп ДС 3х15	шт.	27
10		шт.	





### Спецификация на ДСП ст.

Заказ \_\_\_\_\_  
 Изделие Лесница

Поз	Наименование	Кол-во	Заготовка		Примечание
			Длина[L]	Ширина[W]	
7	дно	1	442	850	
8	Бочок	1	750	860	
9	Бочок	1	750	860	
10	Задний щит	1	740	410	
11	полка	1	410	760	
12	полка	1	410	590	
13	полка	1	410	430	
14	полка	1	410	250	
15	фронтальная	1	154	410	
16	Фасад ШФ	1	146	403	
17	ШФ	4	100	445	
19	ШФ	3	100	352	
20	ШФ	1	100	352	
21	Фасад ШФ	2	146	403	
22	ШФ	2	100	352	
23	ШФ	2	100	352	

### Спецификация на ДВП ламиноване Ш

Заказ \_\_\_\_\_  
 Изделие Лесница

Поз	Наименование	Кол-во	Заготовка		Примечание
			Длина[L]	Ширина[W]	
18	Дно ШФ	2	383	450	
24	Дно ШФ	1	383	350	